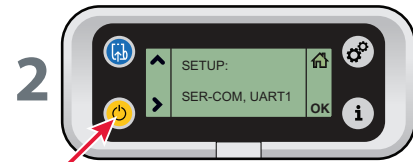
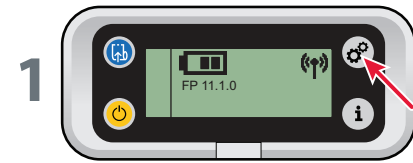


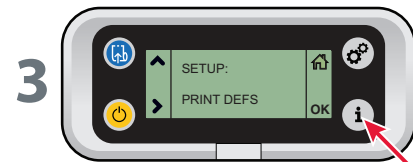
Printing a Test Page

打印测试页
 列印測試頁
 Impression d'une page d'essai
 Druck einer Testseite
 Mencetak Halaman Percobaan
 테스트 페이지 인쇄
 Impressão de uma página do teste
 Печатать страницу испытания
 Impresión de una página de la prueba

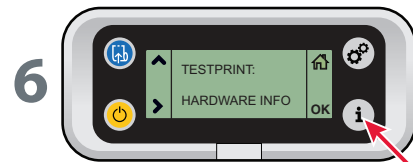
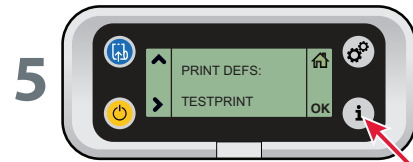
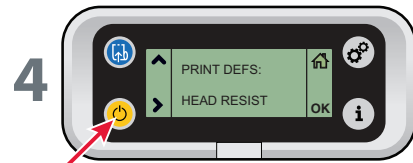
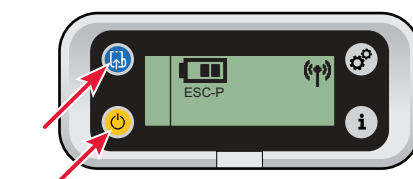
Fingerprint



5x



ESC/P



Where to Find More Information

有关详细信息
 有關詳細信息
 Où trouver d'autres détails
 Verweise zu weiteren Informationen
 Tempat Mencari Informasi Lebih Lanjut

정보를 더 발견하기 위하여 어디에
 Onde obter mais informações
 Где найти дополнительную информацию
 Dónde encontrar más información

www.intermec.com

In the U.S.A and Canada, call **1.800.755.5505**



Caution: See Compliance Insert for use restrictions associated with this product.
 警告：有关本产品相关的使用限制，请参阅“符合性插页”。

警告：請參見規範插頁中有關本產品使用限制方面的說明。

Attention: Consultez la Déclaration de conformité pour les restrictions d'usage associées à ce produit.

Vorsicht: Das Konformitätsblatt führt etwaige Verwendungseinschränkungen für dieses Produkt an.

Hati-hati: Bacalah Sisipan Kepatuhan tentang pembatasan pemakaian yang terkait dengan produk ini.

조약: 본 제품과 관련된 사용 제한에 대한 자세한 내용은 준수 규정을 참조하십시오.

Cuidado: Consulte as informações sobre as restrições de uso associadas a este produto no encarte sobre conformidade.

Осторожно: См. ограничения, связанные с использованием устройства, на вкладыше с требованиями по обеспечению соответствия.

Precaución: Consulte el Inserto de cumplimiento para ver las restricciones de uso asociadas con este producto.

This product is protected by one or more patents. 本产品受到一项或多项专利保护。

本產品受到一項或多項專利保護。Ce produit est protégé par un brevet ou plus. Dieses Produkt ist durch ein oder mehrere Patente geschützt. Produk ini dilindungi oleh satu atau lebih paten. 본 제품은 하나 이상의 특허 권에 의해 보호를 받습니다. Este produto está protegido por uma ou mais patentes. Этот продукт защищен одним или несколькими патентами. Este producto esta protegido por una o varias patentes.

Electrical rating. 额定电压及电流. 電子規定值. Cote électrique. Stromversorgung. Peringkat kelistrikan. 전기 등급. Especificações elétricas. Питание. Calificación eléctrica: --- 12 V, 4.15 A

Media and ribbon are sold separately. 介质和色带均单独出售。媒體與色帶須另購。Support papier et ruban vendus séparément. Medium und Band werden separat verkauft. Media dan pita dijual terpisah. 미디어와 리본은 별도로 판매됩니다. A mídia de impressão e a fita são vendidas separadamente. Носитель и лента продаются отдельно. Los medios y la cinta se venden por separado.



Worldwide Headquarters
 6001 36th Avenue West
 Everett, Washington 98203
 U.S.A.

tel 425.348.2600

fax 425.355.9551

www.intermec.com

© 2010 Intermec Technologies Corporation. All rights reserved.

PB51 Mobile Printer Quick Start Guide



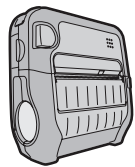
P/N 930-221-002

PB51 Mobile Printer

移动打印机快速入门指南
 行動印表機快速入門指南
 Guide de démarrage rapide pour l'imprimante mobile
 Kurzanleitung für Mobildrucker
 Panduan Cepat Printer Bergerak
 프린터 빠른 시작 안내서
 Manual de Consulta Rápida do Impressora móvel
 Краткое руководство по эксплуатации мобильного принтера
 Guía rápida de inicio de la impresora móvil

Quick Start Guide





PB51

Feed button
进纸按钮
送紙按鈕
Bouton d'avance papier
Vorschubknopf
Tombol Feed
Feed 버튼
Botão de alimentação
Кнопка подачи
Botón de alimentación

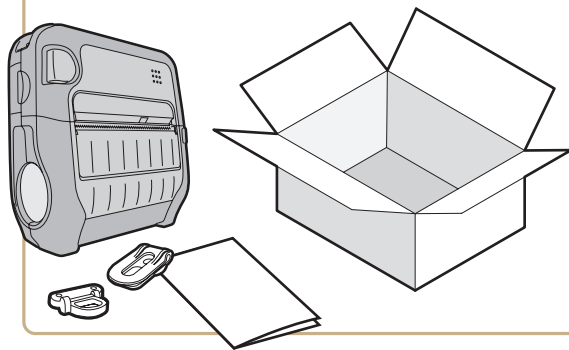
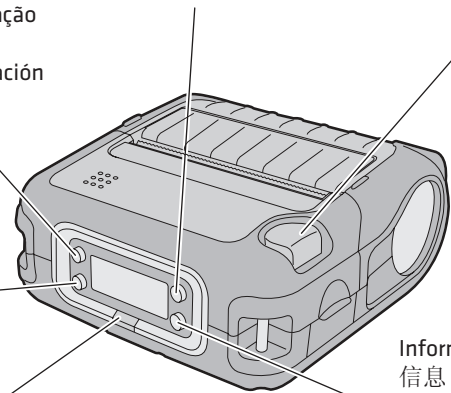
Setup
设置
設定
Configuration
Einrichtung
Setelan
설정
Instalação
Настройка
Configuración

Media cover release button
介质封盖开启按钮
媒體蓋釋放鈕
Bouton de libération du capot d'accès au support papier
Mediendeckel-Entriegelungsknopf
Tombol lepas tutup media
미디어 덮개 분리 버튼
Botão de liberação da cobertura do papel
Кнопка отпирания крышки носителя
Botón de liberación de la cubierta de medios

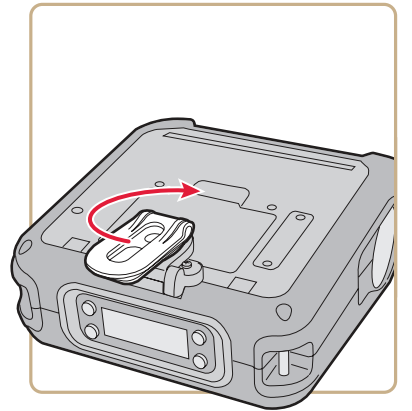
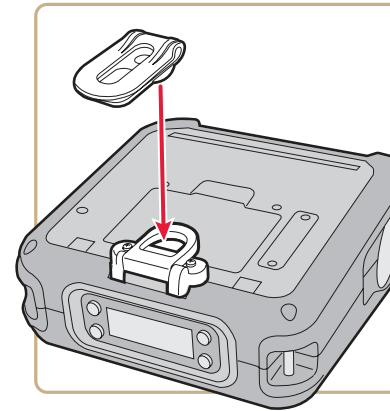
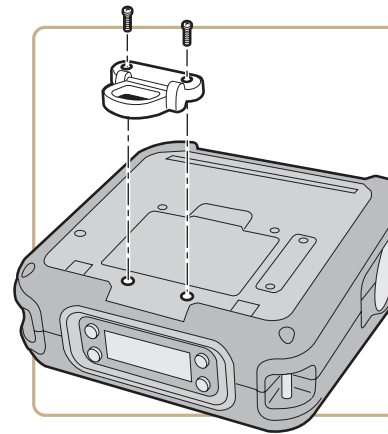
Standby
待机
Veille
Bereitschaft
Siaga
대기
Espera
Ожидание
Espera

Ready-to-Work™ indicator
准备工作指示器
準備列印指示器
Indicateur Ready-to-Work
Kontrollleuchte „Ready-to-Work“
Indikator Penanda Fungsi “Ready-to-Work 표시기
Indicador Ready-to-Work
Индикатор готовности к работе
Indicador Ready-to-Work

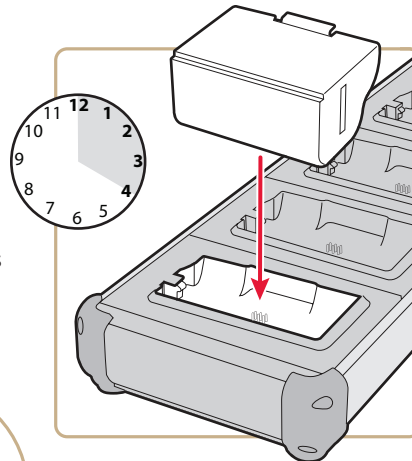
Information
信息
資訊
L'information
Informationen
Informasi
정보
Informações
информацию
Información
Información



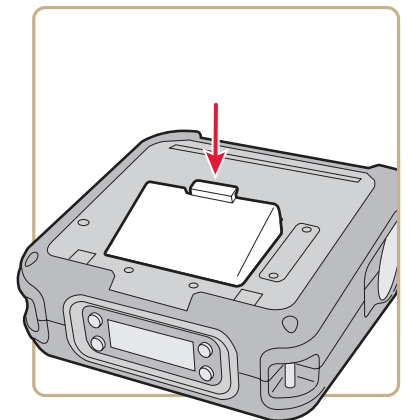
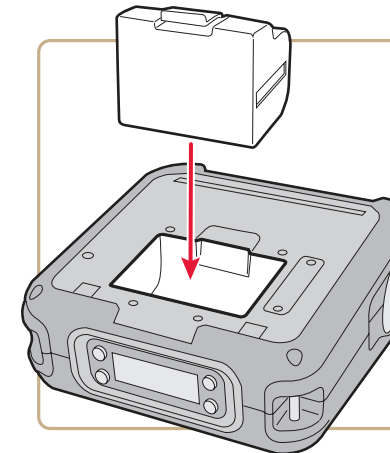
Installing the Belt Clip
安裝皮帶夾
安裝皮帶夾
Installation du clip de ceinture
Anbringen des Gürtelclips
Menginstal Belt Clip
벨트 클립 설치
Instalação da presilha para cinto
Установка поясного зажима
Instalación de la presilla para el cinturón



Charging the Batteries
为电池充电
為電池充電
Charge des piles
Laden der Akkus
Mengisi arus Baterai
배터리 충전
Carregamento das baterias
Зарядка батареек
Carga de las baterías



Installing the Batteries
安裝電池
安裝電池
Pose des piles
Einsetzen der Akkus
Memasang Baterai
배터리 설치
Instalação das baterias
Установка батареек
Instalación de las baterías



Loading Media
加载介质
載入媒體
Installation du support papier
Laden von Medien
Mengisi Media
미디어 로드
Colocação do papel
Загрузка носителя
Carga de medios de impresión

